

CVP16, CVP40, CVP75, CVP110

Plaques vibrantes pour pelles hydrauliques



Caractéristiques Avantages

Limiteur de débit/
pression intégré

Chaque plaque vibrante Cat® comporte, de série, un limiteur de débit/pression. Celui-ci protège la plaque vibrante contre les dommages dus aux pressions et débits excessifs, d'où une plus grande fiabilité.

Hydraulique protégée

Tous les flexibles hydrauliques se trouvent à l'intérieur du bâti de la plaque vibrante, ce qui les met à l'abri de la plupart des risques d'endommagement.

Robustesse et fiabilité

La qualité Cat des pièces et de la conception est un gage de fiabilité, même dans les conditions de travail les plus difficiles. Les paliers d'arbre Cat sont graissés par un bain d'huile continu.

Lame de remblayage
en option

Une lame de remblayage à boulonner, proposée en option, permet à la plaque vibrante de pousser très rapidement la matière éparse lors du remblayage de tranchées.

Plaques vibrantes Cat
pour machines Cat

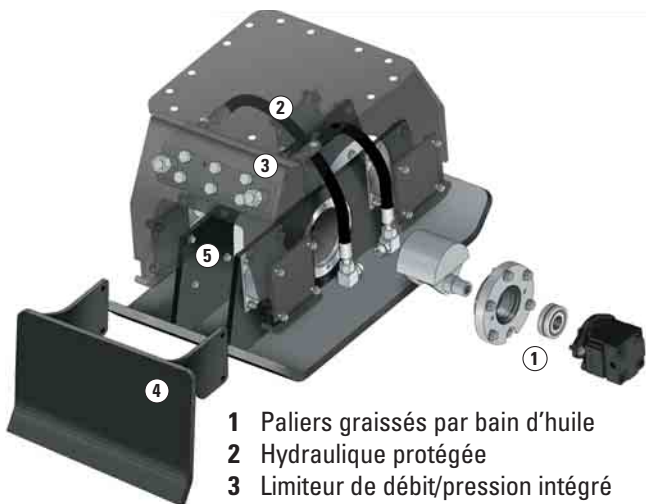
Les performances des plaques vibrantes Cat sont adaptées aux machines Cat et s'allient parfaitement à la gamme de marteaux Cat: les supports et kits hydrauliques sont en effet entièrement interchangeables entre marteaux et plaques vibrantes.

CATERPILLAR®

Plaques vibrantes CVP16, CVP40, CVP75, CVP110

Données techniques et encombrement

		CVP16	CVP40	CVP75	CVP110
Poids sans support ni lame	kg	215	401	801	1052
Force centrifuge	kN	16	40	75	110
Fréquence d'impact	coups/min	2200	2200	2200	2200
Dimensions de la plaque	mm	305 x 610	584 x 965	737 x 1090	864 x 1194
Surface de la plaque	m ²	0.195	0.567	0.799	1.031
Hauteur	mm	571	622	770	851
Largeur	mm	305	584	737	864
Pression exercée par la plaque de base	bar	0.88	0.70	0.92	1.06
Exigences concernant la machine					
Poids du porteur	kg	1680-9110	4540-11 340	7260-19 050	13 610-34 020
Débit	l/min	38-45	68-83	106-121	144-159
Pression	bar	110-172	124-152	138-172	138-172



- 1 Paliers graissés par bain d'huile
- 2 Hydraulique protégée
- 3 Limiteur de débit/pression intégré
- 4 Lame de remblayage
- 5 Bouchon de remplissage arrière central

Conditions requises pour l'hydraulique

Circuit haute pression simple effet pour commande d'outil.

Guide de compatibilité

Plaques vibrantes	Pelles hydrauliques
CVP16	302.5C, 303C CR, 304C CR, 305C CR
CVP40	307C, 308C CR
CVP75	311C, 312C, 314C, 315C, 318C, 319C/319D, M313C/M313D, M315C/M315D, M316C/M316D, M318C/M318D
CVP110	320C/320D, 321C/321D, 322C, 323D, 324D, 325C/325D, 330C/330D, M322C/M322D

Pour plus de détails sur les produits Cat, les prestations des concessionnaires et les solutions de la profession, visitez notre site web: www.cat.com

HFHX3146-3 (03/2007) hr

Sous réserve de modification sans préavis. Les machines représentées peuvent comporter des équipements supplémentaires.

Pour les options disponibles, s'adresser au concessionnaire Caterpillar.

© 2007 Caterpillar

Tous droits réservés

CAT, CATERPILLAR, leurs logos respectifs, le "jaune Caterpillar" et l'habillage commercial POWER EDGE™, ainsi que l'identité visuelle de l'entreprise et des produits qui figurent dans le présent document, sont des marques déposées de Caterpillar qui ne peuvent pas être utilisées sans autorisation.

CATERPILLAR[®]
TODAY'S WORK. TOMORROW'S WORLD.™